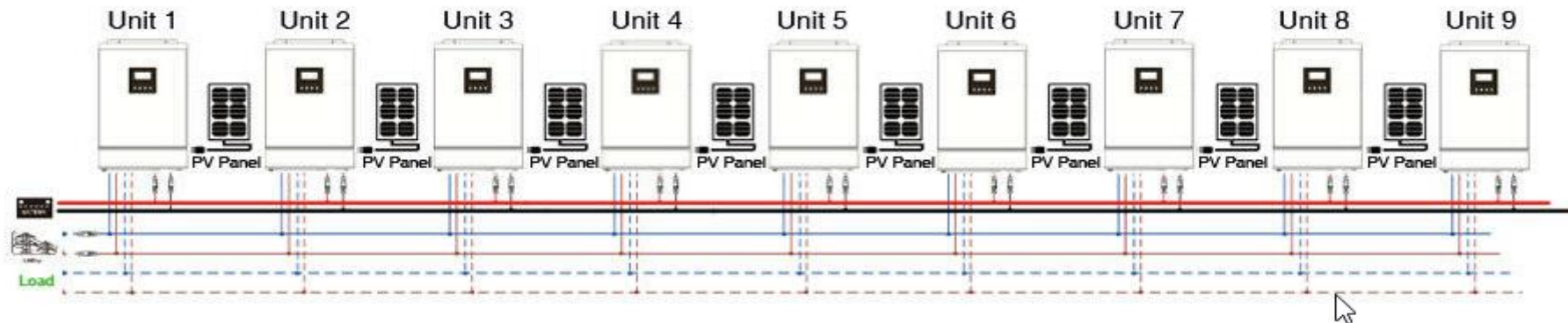


## Mögliche Leistungssteigerung von Inselsystemen & 3-Phasenbetrieb

Parallel Operation in Single phase

1-9 Wechselrichter im Parallelbetrieb auf einer Phase möglich



Parallel Operation in 3 phase

1-3 Wechselrichter im Parallelbetrieb pro Phase möglich

